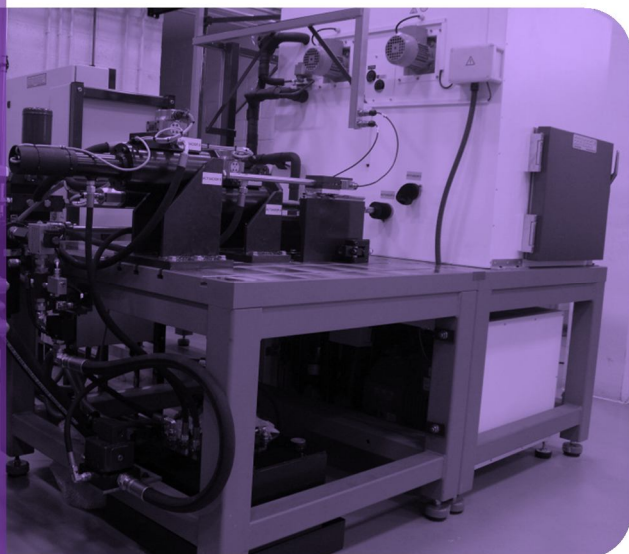


# servosis

*Testing Machines*



Soluciones para el sector automoción



**Software específico.  
Productos bajo Norma.  
Diseños a medida.**

[www.servosis.com](http://www.servosis.com)



### **Experiencia**

Servosis dispone de una dilatada experiencia en el mundo de los ensayos de piezas y materiales, 25 años de trabajo nos avalan como un referente en el sector.

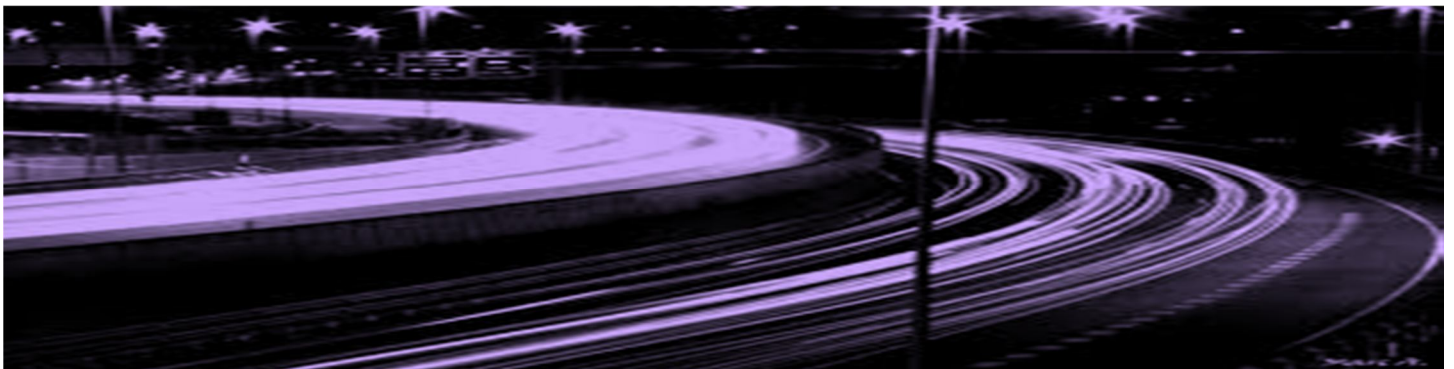
Nuestro abanico de productos comprende todo tipo de campos, aeronáutico, sector del ferroviario, construcción, maderas, composites y también el sector automoción.

### **Innovación**

Estamos en contacto con los principales fabricantes y centros de investigación del sector con el fin de poder ofrecer productos actualizados, adecuados a las más recientes Normativas del sector.

### **A medida**

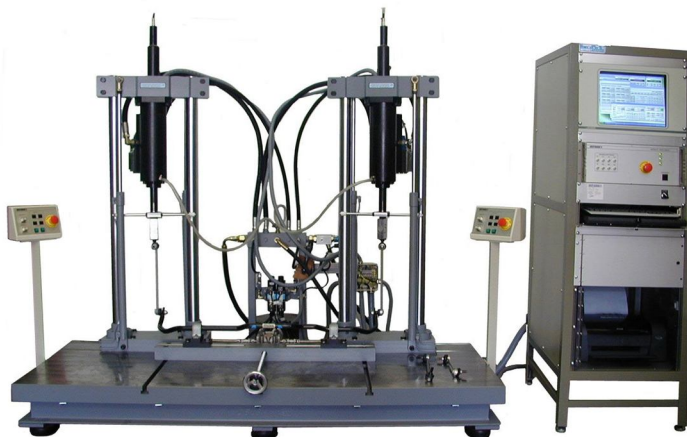
Por otro lado, nuestro factor diferencial es la capacidad de ofrecer soluciones personalizadas, de acuerdo a las necesidades puntuales de cada uno de nuestros clientes.



## Ensayo tracción compresión con dos actuadores sincronizados sobre barra estabilizadora.

### Equipamiento:

- ❑ 2 cilindros serie CH9, 5 tm 150mm
- ❑ El dimensionado del grupo hidráulico se realiza en función de las características del ensayo
- ❑ Bancada y soportes a medida, desplazamiento manual.
- ❑ Equipo de control con software PCD2K
- ❑ Electrónica de medida para 16 canales analógicos.



## Ensayo de guiado para fuerzas perpendiculares en amortiguadores.

### Equipamiento:

- ❑ ME 402/0,5T con utillaje diseñado a medida
- ❑ Equipo de control con software PCD2K
- ❑ Electrónica de medida para 8 canales analógicos



## Ensayo flexión rotativa para amortiguadores.

### Equipamiento:

**Bancada diseño a medida con dos movimientos sincronizados de giro y fuerza perpendicular para ensayo**

**de tubos de amortiguadores**

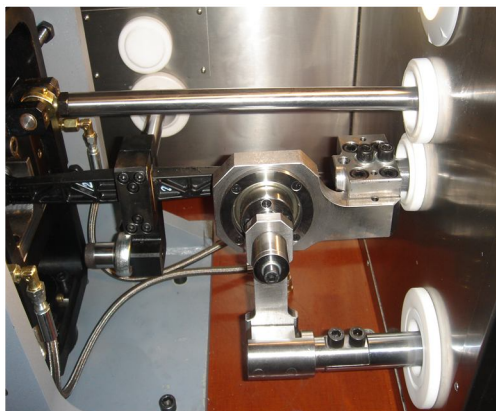
**Opcionalmente, grupo hidráulico 5 li/min. 200bar.**

**Medida de presión neumática en el tubo, fuerza aplicada, nº de giros...**

**Equipo de control con software PCD2K**

**Electrónica de medida para 8 canales analógicos.**



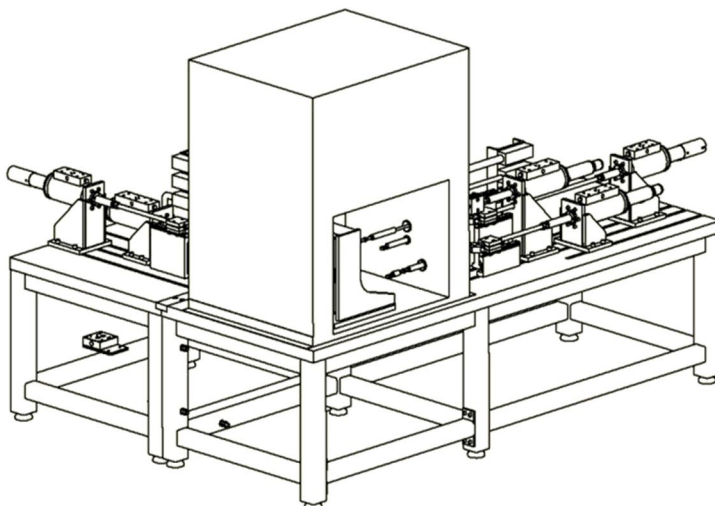


## Ensayo de desgaste sobre rótula

### Equipamiento:

- ❑ 5 actuadores hidráulicos sincronizados
- ❑ Cámara climática parametrizada desde software de control
- ❑ Equipo de control con software PCD2K
- ❑ Electrónica de medida para 16 canales analógicos.

Los valores del ensayo a realizar han sido tomados mediante una adquisición de datos en un vehículo real, posteriormente el sistema Servosis ha realizado una importación para emular la realidad.



## Cilindro dinámico + escuadra soporte para múltiples aplicaciones

### Equipamiento:

- ❑ Cilindro serie CH9 distintas capacidades y recorridos.
- ❑ Escuadra soporte con posibilidad de desplazamiento vertical y giro
- ❑ Mangueras hidráulicas de interconexión

Este tipo de equipamiento se suministra de igual manera acompañado de grupo hidráulico, software de control y electrónica de medida Servosis.



**Generador de presiones pulsantes para filtros, reventamiento de filtros, ensayos de par, ensayo de grieta sobre cigüeñal, ensayos con múltiples actuadores de libre configuración...**

[www.servosis.com](http://www.servosis.com)

[comercial@servosis.com](mailto:comercial@servosis.com)

+34 91 691 68 61

