



- Software específico.
- Productos bajo Norma.
- Diseños a medida.



Experiencia

Servosis dispone de una dilatada experiencia en el mundo de los ensayos de piezas y materiales, 25 años de trabajo nos avalan como un referente en el sector.

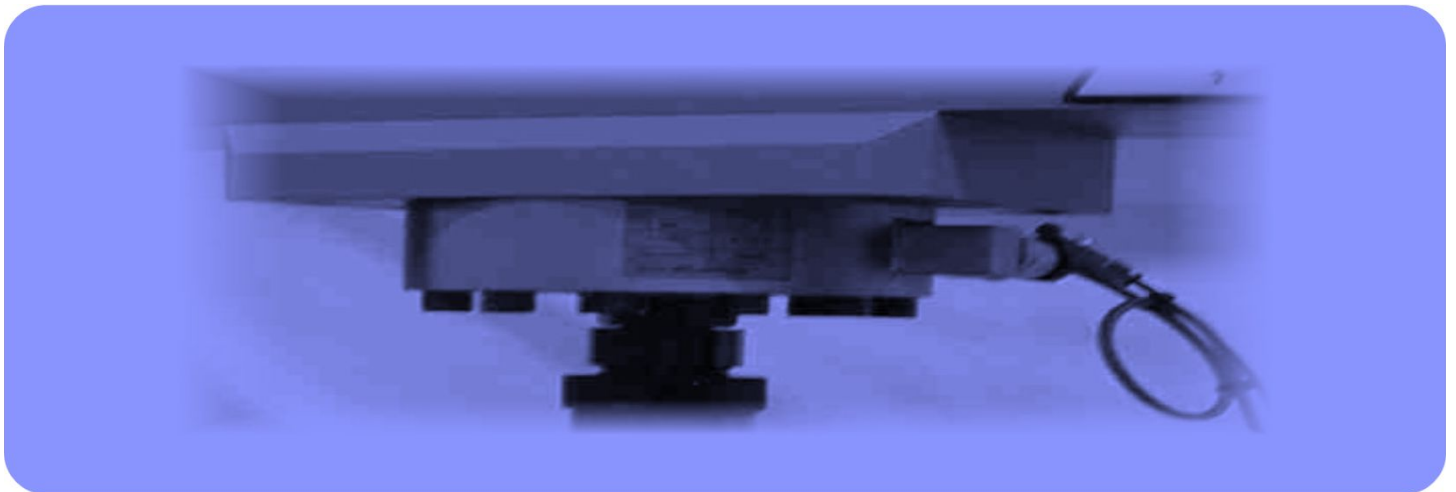
Nuestro abanico de productos comprende todo tipo de campos, aeronáutico, sector del automóvil, construcción, maderas, composites y también el sector de las células de carga

Innovación

Estamos en contacto con los principales fabricantes y centros de investigación del sector con el fin de poder ofrecer productos actualizados, adecuados a las más recientes Normativas del sector.

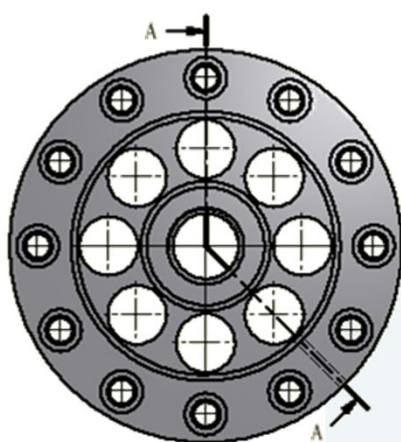
A medida

Por otro lado, nuestro factor diferencial es la capacidad de ofrecer soluciones personalizadas, de acuerdo a las necesidades

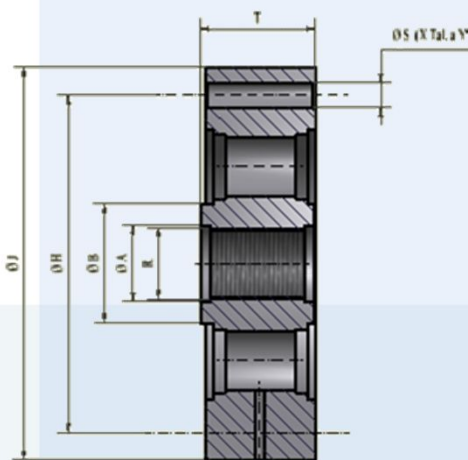


Las células de carga fabricadas por Servosis presentan un alto grado de robustez y confiabilidad. Algunos de los patrones de calibración utilizados por Servosis y certificados por ENAC son células de carga de los modelos descritos en este documento. En las tablas figuran los valores estándar de fabricación, otras capacidades o dimensiones son posibles bajo pedido.

SERIE PBI

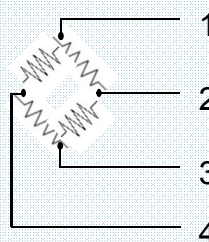


(Vista correspondiente a una PBI / 20)



SECCIÓN A-A (2:3)

CARACTERISITICAS TECNICAS	
Resistencia de entrada	350 +/-3 Ohm
Resistencia de salida	350 +/- 3 Ohm
Sensibilidad	2 mV/V +/- 0,5%

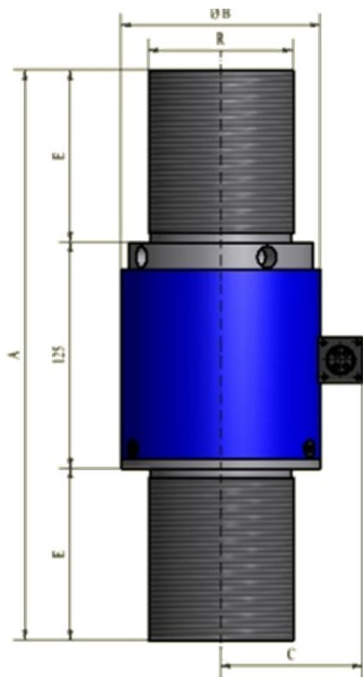


1	IN+
2	EX+
3	IN-
4	EX-

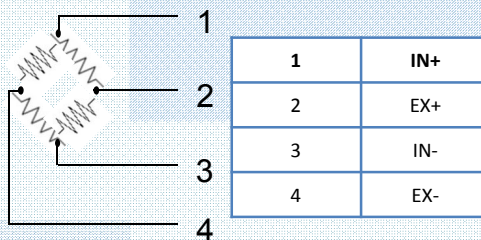
Modelo	Capacidad (T)	ØA	ØB	ØH	ØJ	ØS	T	R
PBI/10	10	32,5	50	142	166	Ø10,5	49	M30X2
PBI/20	20	32,5	50	142	166	Ø10,5	49	M30X2
PBI/50	50	50	68	166	198	Ø13	56,5	M48X2
PBI/100	100	66	118	228,6	280	Ø17	66	M64X4

medidas en mm.

SERIE PCI



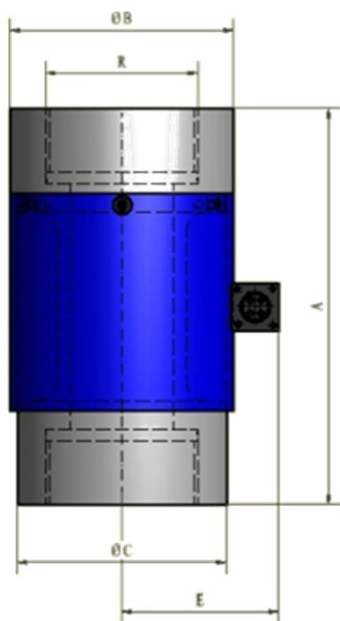
CARACTERISITICAS TECNICAS	
Resistencia de entrada	350 +/- 3 Ohm
Resistencia de salida	350 +/- 3 Ohm
Sensibilidad	2 mV/V +/- 0,5%



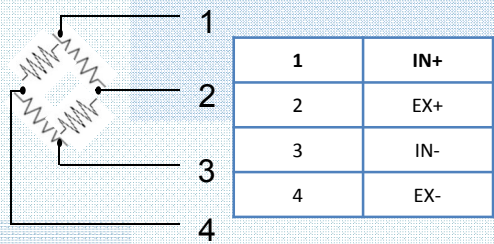
DIMENSIONES						
MODELO	Capacidad (T)	A	ØB	C	E	R
PCI/50	50	275	90	70	75	M80X3 X70
PCI/60	60	275	90	70	75	M80X3 X70
PCI/80	80	275	90	70	75	M80X3 X70
PCI/100	100	275	90	70	75	M80X3 X70
PCI/120	120	315	110	78,5	95	M100X3 X95
PCI/150	150	315	110	78,5	95	M100X3 X95
PCI/200	200	335	136	91,5	105	M125X4 X105
PCI/260	250	335	135	91,5	105	M125X4 X105

medidas en mm.

SERIE PCH



CARACTERISTICAS TECNICAS	
Resistencia de entrada	350 +/- 3 Ohm
Resistencia de salida	350 +/- 3 Ohm
Sensibilidad	2 mV/V +/- 0,5%



MODELO	Capacidad (T)	A	ØB	ØC	E	R
PCH/10	10	150	68	59	57,5	M30X2 X40
PCH/20	20	160	78	69	62,5	M36x2 x40
PCH/30	30	175	90	81	68,5	M45x3 x40
PCH/40	40	180	98	89	72,5	M60x3 x40
PCH/50	50	210	118	109	82,5	M80x3 x40
PCH/60	60	210	118	109	82,5	M80x3 x60
PCH/100	100	270	155	146	100	M100x3 x60
PCH/120	120	270	155	146	100	M100x3 x60
PCH/150	150	270	195	186	120	M125x3 x60
PCH/200	200	270	220	211	132,5	M140x3 x60

medidas en mm.

especificaciones

CÉLULAS DE CARGA SERVOSIS, SERIES PBI, PCH, PCI		
Error de reproducibilidad		<0,02%FSO
Error de linealidad		<0,05%FSO
Histéresis. Incertidumbre		<0,02%FSO
Error combinado (lineal, histéresis, rep)		< 0,05 FSO
Accuracy class		0,05
Señal FSO		2 mV/V
Señal creep (30 min)		<= 0,05 FSO
Resistencia nominal (input/output)		350 Ohm
Resistencia de aislamiento		>10GOhm
Rango de temperaturas		-20, 60°C
Max. Fuerza aplicable		150% FSO



www.servosis.com

comercial@servosis.com

+ 34 91 691 68 61

SERVOSIS - SPAIN