

servosis

Testing Machines



Mordazas de amarre

servosis
Testing Machines



- Software específico.
- Productos bajo Norma.
- Diseños a medida.

www.servosis.com



Experiencia

Servosis dispone de una dilatada experiencia en el mundo de los ensayos de piezas y materiales, 25 años de trabajo nos avalan como un referente en el sector.

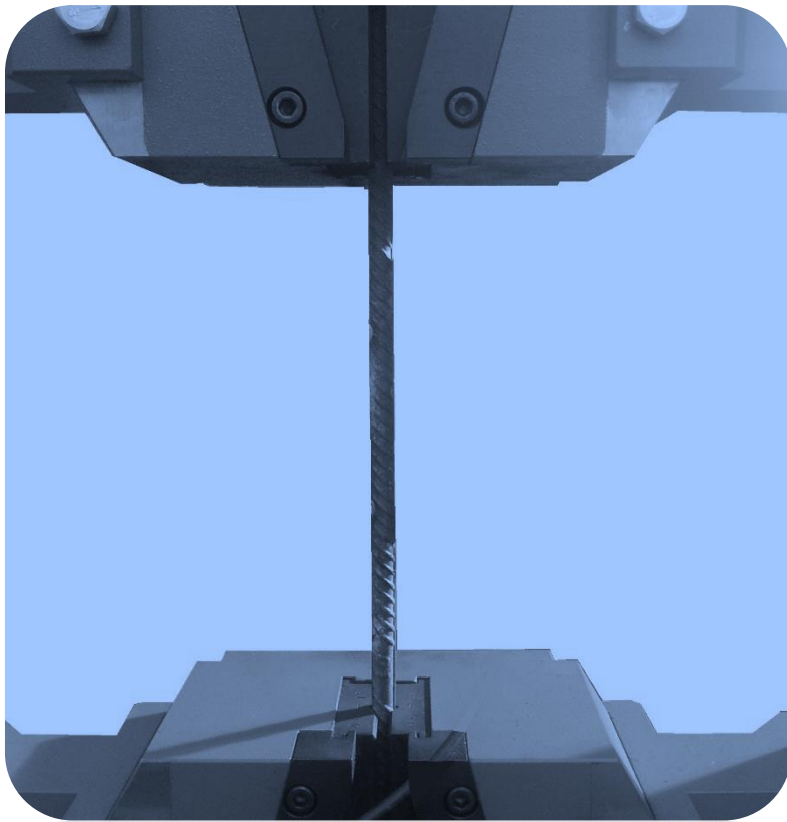
Nuestro abanico de productos comprende todo tipo de campos, aeronáutico, sector del automóvil, construcción, maderas, composites y también el desarrollo de utillajes como nuestras series de mordazas de amarre.

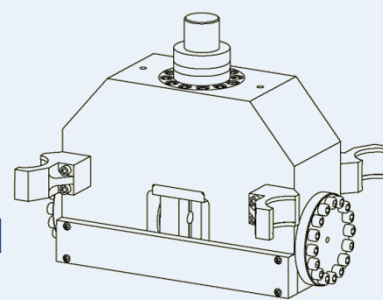
Innovación

Estamos en contacto con los principales fabricantes y centros de investigación del sector con el fin de poder ofrecer productos actualizados, adecuados a las mas recientes Normativas del sector.

A medida

Por otro lado, nuestro factor diferencial es la capacidad de ofrecer soluciones personalizadas, de acuerdo a las necesidades





MORDAZAS PARA ENSAYOS DE TRACCIÓN

Las mordazas de accionamiento hidráulico pueden ser conectadas al grupo hidráulico de la máquina de ensayos o ser suministradas como un elemento independiente con grupo hidráulico dedicado.

Todos los modelos disponen de cuñas de amarre intercambiables para muestras de diferentes diámetros y de caras planas.

Las series 4011 y 4013 disponen como elemento opcional de un mecanismo de bloqueo para permitir la realización de ensayos tracción/ compresión con paso por carga cero.



4011 ACH



4011 ACN



4012 ACM



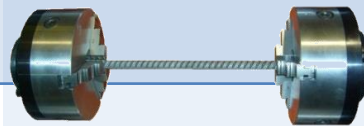
4013 ALH

MODELO	RANGO DE CARGAS	ACCIONAMIENTO	TIPO DE CIERRE
4012 ACM	0,5 - 30 t	Manual. Mecánico con muelle.	Cónico.
4011 ACN	0,5 - 10 t	Neumático. Aire 8Bar.	Cónico.
4011 ACH	5 - 100 t	Hidráulico. Aceite 200 Bar	Cónico.
4013 ALH	5 - 500 t	Hidráulico. Aceite 200 Bar.	Lateral



MORDAZAS PARA ENSAYOS DE TORSION

MODELO	RANGO DE CARGAS	ACCIONAMIENTO	TIPO DE CIERRE
4014	10-2000 N/m	Manual.	Triple garra sobre el eje de giro



MORDAZAS PARA ENSAYOS EN AISLANTES



Resistencia tracción paralela a las caras UNE EN 1607

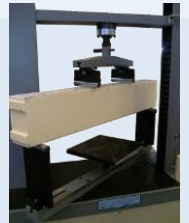
Comportamiento a compresión UNE EN 826



Resistencia tracción perpendicular a las caras UNE EN 1608



Comportamiento bajo cargas puntuales UNE-EN 12430



Resistencia a la flexión UNE EN 12089

MORDAZAS PARA ENSAYOS EN MADERAS



RESISTENCIA AL ENCOLADO UNE-314-1



RESISTENCIA A LA HIENDA UNE-56539



TRACCION PERPENDICULAR A LAS CARAS UNE 319

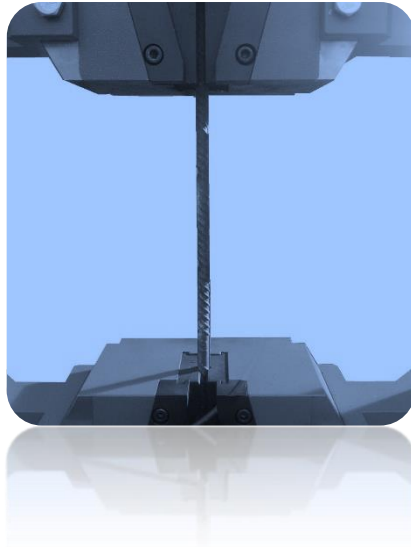


TRACCION PERPENDICULAR FIBRAS UNE 56538

MORDAZAS ESPECIALES. DISEÑO A MEDIDA



Servosis diseña y fabrica todo tipo de mordazas para cualquier tipo de ensayo. Consúltenos.



www.servosis.com

comercial@ servosis.com

+ 34 91 691 68 61

SERVOSIS - SPAIN